

Hilgeland
Kieserling
EWMenn
Nutap

Gewindeschneidautomat MAS F Marke NUTAP



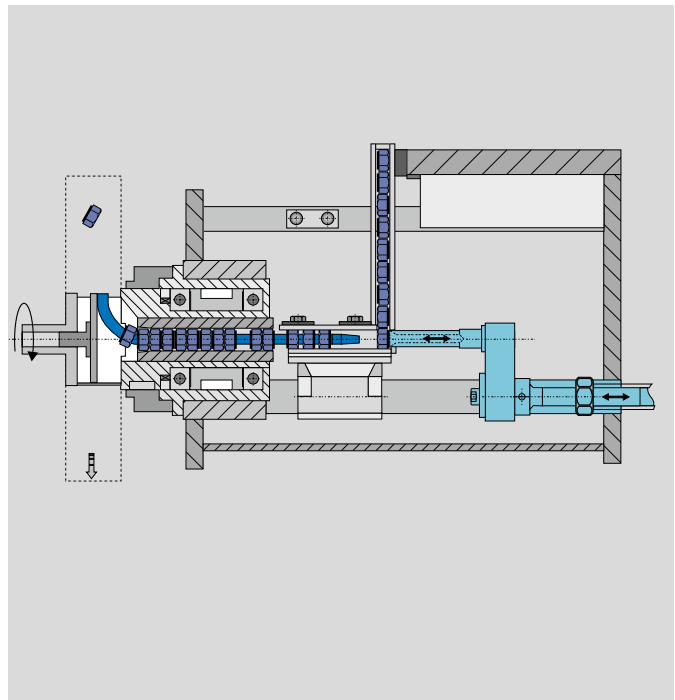
MAS



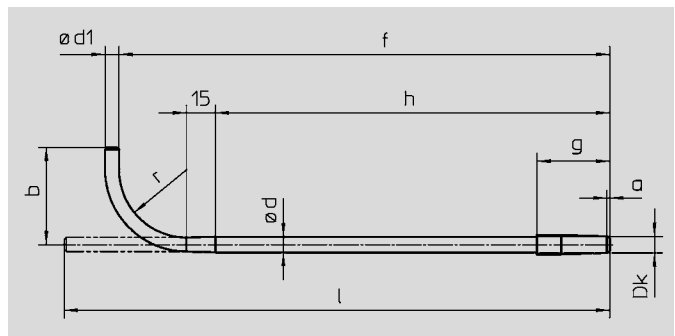
MAS

Die Gewindeschneidautomaten MAS F verbinden die bewährte Überlaufbohrer-Technik mit den Vorteilen moderner Steuerungs- und Antriebstechnik.

- Einfache Bedienung und schnelles Umrüsten
- Erhöhter Bedienkomfort durch gespeicherte Einstellungen (reproduzierbare Werte)
- Optimaler Planschlag und lehrenhaltiges Gewinde durch doppelte Säulenführung
- Auch Rundmutternspannwerkzeuge erhältlich
- 100% Kontrolle durch zuschaltbare Bohrerüberwachung möglich.



▲ Werkzeuganordnung



▲ Überlaufbohrer

Gewindeschneidautomat MAS F

Marke NUTAP

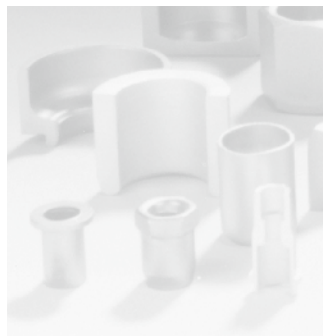


Technische Daten	MAS 06 F	MAS 14 F	MAS 33 F
Spindelzahl	2	2	2
Gewindeabmessungen metrisch	M3 – M6	M5 – M14	M12 – M33
Gewindeabmessungen in Zoll	N° 2 – ¼"	¼" – ½"	½" – 1¼"
Durchmesser der Teile max. mm	15	30	58
Schlüsselweite Vierkantmutter max. mm	10	21	40
Schlüsselweite Sechskantmutter max. mm	13	24	50
Schlüsselweite Achtkantmutter max. mm	13	27	48
Antriebsleistung kW	1,1	5,5	7,5 (11)
Drehzahlbereich 1/min	500 – 4800	450 – 4100	200 – 1800
Leistung (bei Standard-Sechskantmutter) max. Stück/Min*	310	300	120
Kühlmittelvorrat l	200	230	380
Abmessungen (L x B x H) mm	1650 x 980 x 1900	1800 x 1000 x 2030	2500 x 1400 x 2300
Maschinengewicht ca. kg	1600	1900	3200

*) Die Leistung ist abhängig von Produkt und Werkstoff.



Hilgeland
Kieserling
EWMenn
Nutap



WAFIOS
Umformtechnik GmbH

Maschinen für Formteile

Made in Germany

Im Rehsiepen 35, 42369 Wuppertal
Telefon +49 (202) 46 68-0
Telefax +49 (202) 46 68-225

sales@wafios-umformtechnik.de
www.wafios-umformtechnik.com
Germany

Technische Änderungen sind vorbehalten. Leistungsangaben sind keine verbindlichen Beschaffungsangaben.

02.2018