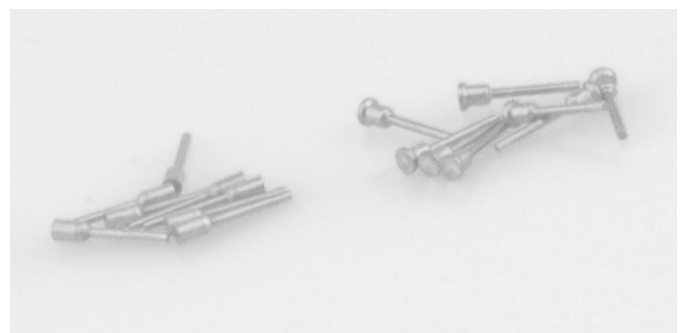


Hilgeland  
Kieserling  
MRP  
Nutap

Mehrstufenpresse MSF  
Bauart WAFIOS



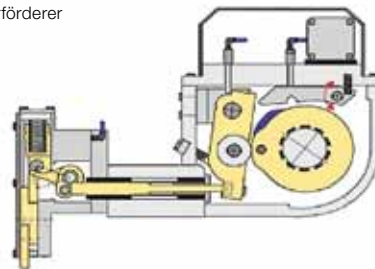
# MSF

Mehrstufenumformer MSF10 Bauart WAFIOS zur Herstellung von rotationssymmetrischen Werkstücken aus duktilen Stahl- und NE-Metallen

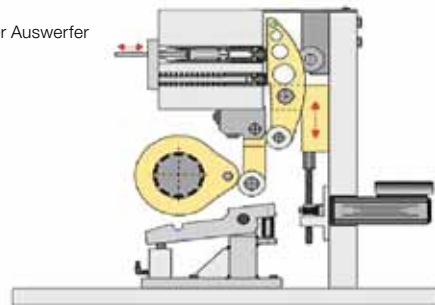
- Steuerbares Greifersystem mit Hilfe von servomotorischer Verstellung
- Spielfreie Schlittenführung
- Höchste Volumenkonstanz
- Kurze Rüstzeiten durch komplett servomotorische Einstellung und Feinjustierung über Touch-Screen-Bedienfeld
- Mehr Flexibilität und geringe Investitionskosten durch die Option eines Werkzeug-Einstellplatzes



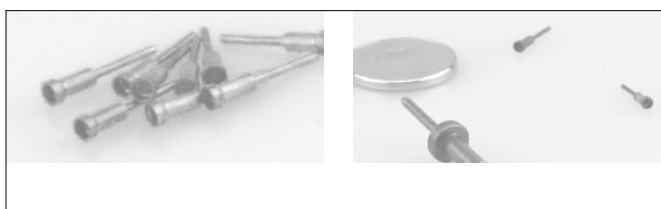
▼ Querförderer



▼ Matrizenseitiger Auswerfer



# Mehrstufenpresse MSF Bauart WAFIOS

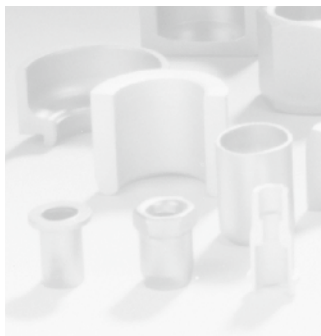


Technische Daten		MSF 10
Arbeitsbereich	mm	1,0 – 4,0
Drahtabschnittlänge	max. mm	40
Preßkraft	kN	200
Leistung, variabel	max. Stück/min.*	300
Anzahl der Umformstufen		6

\*) Die Leistung ist abhängig von Produkt und Werkstoff.



Hilgeland  
Kieserling  
MRP  
Nutap



**WAFIOS**  
**Umformtechnik GmbH**

Maschinen für Formteile

Im Rehsiepen 35, 42369 Wuppertal  
Telefon +49 (202) 46 68-0  
Telefax +49 (202) 46 68-225

[sales@wafios-umformtechnik.de](mailto:sales@wafios-umformtechnik.de)  
[www.wafios-umformtechnik.de](http://www.wafios-umformtechnik.de)  
Germany

Technische Änderungen sind vorbehalten. Leistungsangaben sind keine verbindlichen Beschaffungsangaben.

03.2012