

Hilgeland
Kieserling
MRP
Nutap

Kaltumformer HC
Bauart HILGELAND



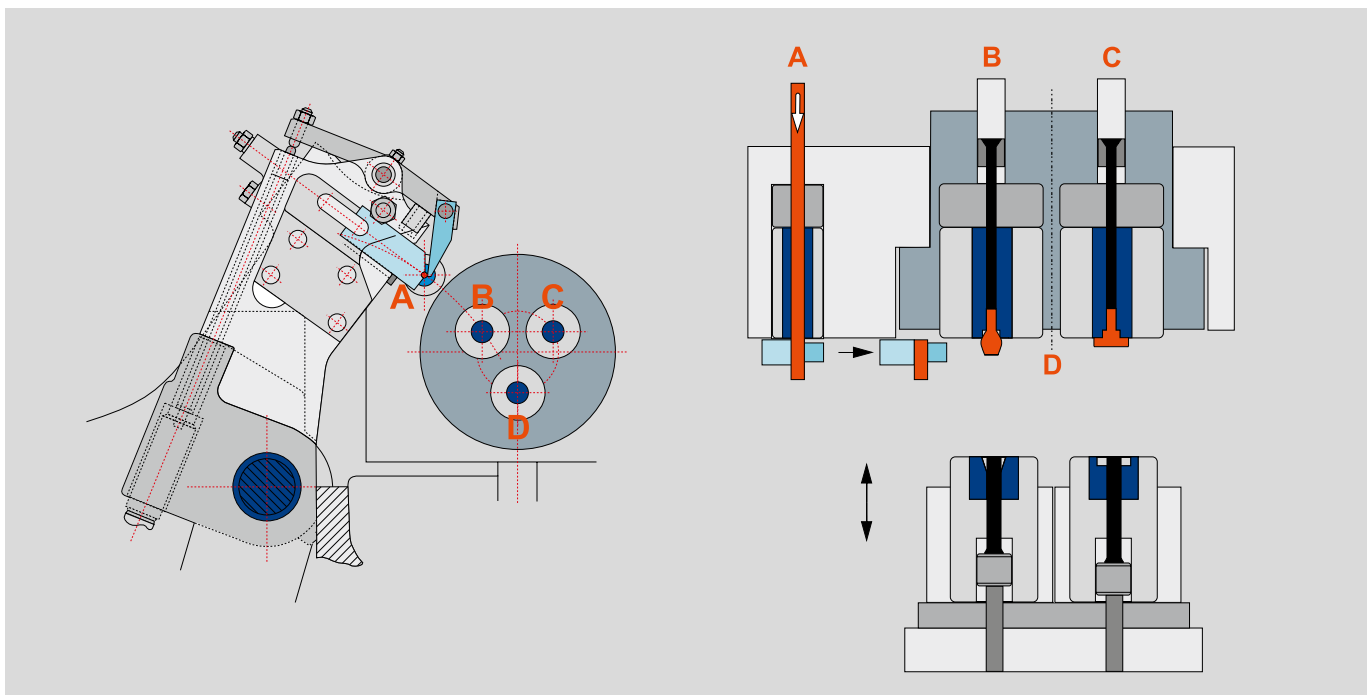
HC

Rüstzeitoptimierter Kaltumformer HC Bauart HILGELAND mit rotierendem Matrizenblock und 2 Umformstufen

- Kollisionsfreier Auswurf der Fertigteile unterhalb der Stempel
- Hohe Werkzeugstandzeiten bedingt durch die präzise Lagerung des Rotors und dessen sichere Verriegelung in der Arbeitsposition
- Kurze Rüstzeiten durch zentrale Einpunkt-Matrizenklemmung (eine Klemmung für alle 3 Matrizen)
- Hohe Stückleistung, ein fertiges Teil pro Schlittenhub



Arbeitsprinzip



Kaltumformer HC

Bauart HILGELAND



Technische Daten	HC 4-15	HC 4-35	HC 6-40	HC 6-60	HC 6-70
Maschinensystem	BAUGRÖSSE 4 mm		BAUGRÖSSE 6 mm		
● = Doppeldruck Rotortechnik	●	●	●	●	●
Anzahl der Matrizen	3	3	3	3	3
Anzahl der Stempel	2	2	2	2	2
Max. Ausbringung bis zu Stck./min.*)	850	800	600	560	500
Draht-Ø-Bereich in mm **)	1-4	1-4	2-6	2-6	2-6
Schersystem: ⊙ = geschlossen ◆ = offen	◆	◆	◆	◆	◆
Drahtabschnittlänge max. in mm	39	52	60	80	88
Bei Verwendung eines voreilenden Vorstauchers reduziert sich die zuführbare Drahtabschnittlänge um die Länge des Voreilhubes. (Formel s.u.)					
Auswerferlänge in mm	15 (25)	35 (40)	40	60	70
Staucherauswerferhub in mm	6	6	10	11	12
Umformkraft in kN	50	50	125	125	125
Antriebsmotor in kW	7,5	7,5	11	11	11
Werkzeugeinbauräume					
Matrizen-Ø in mm	30	30	40	40	40
Matrizenlänge max. in mm mit Hinterlage	55	55	85	85	85
Stempelhalterbohrungs-Ø in mm	25	25	30	30	30
Stempellänge max. mm mit Hinterlage	74	74	90	90	90
Stempelhaltertiefe mm	60	60	74	74	74
Abscherbuchsen-Ø max. mm	16	16	20	20	20
Zuführdaten	Zur genauen Ermittlung Ihrer Zuführsituation können wir Ihnen für die oben aufgeführten Maschinen Zuführdiagramme zur Verfügung stellen				
Mindestzuführlänge in mm Messer 3 mm bei festem Staucher	12	15	15	17	19
Maximales Zuführmaß Z ¹⁾ in mm Schere bzw. Zubringer vor Matrize ²⁾ (bei festem Staucher)	38	56	58	75	84
Maße und Gewicht					
Abmessungen in mm inkl. Haube und Einfachdrahtrichter ohne Überstand des Förderbandes (L x B x H)	2970 x 1700 x 2210		3850 x 1820 x 2210		
Gewicht ca. in kg	4300		7200		

*) Die Leistung ist abhängig von Produkt und Werkstoff.

**) Die Angaben der maximalen Drahtdurchmesser gelten für Werkstoffe mit einer Zugfestigkeit bis zu 600 N/mm². Bei Werkstoffen mit höherer Zugfestigkeit Drahtdurchmesser anfragen.

1) Das Zuführmaß (**Z**) ermöglicht die Berechnung des max. zuführbaren Abschnitts (**L**) für Ihren speziellen Werkzeugaufbau mit der Formel **A + h + V = L < Z**
A = Schaftlänge; **h** = zu verstauchende Drahtlänge; **V** = Voreilhub des Vorstauchers.

2) Rotor bzw. Schwenker in Ruhelage (130° vor V.T.bei HC) (140° vor V.T.bei HD) (Zubringer 150° vor V.T.bei HE)

Hilgeland
Kieserling
MRP
Nutap



WAFIOS
Umformtechnik GmbH

Maschinen für Formteile

Im Rehsiepen 35, 42369 Wuppertal
Telefon +49 (202) 46 68-0
Telefax +49 (202) 46 68-225

sales@wafios-umformtechnik.de
www.wafios-umformtechnik.de
Germany

Technische Änderungen sind vorbehalten. Leistungsangaben sind keine verbindlichen Beschaffungsangaben.

03.2012